

PERCHE SMI FREEDOMX

Le FreedomX est la perche basse consommation (LowE) à débit d'air variable de SMI. Utilisant l'air centralisée et deux flux d'air différents, la perche est configurée en fonction de vos objectifs de qualité de neige, de conditions météorologiques et de production. Faites fonctionner la perche à basse température pour l'utiliser comme perche basse consommation (LowE) ou activez l'Air Blast pour des conditions marginales.

Les cinq étapes de la FreedomX s'ajustent avec quatre étapes de débit d'eau et deux étapes de débit d'air.

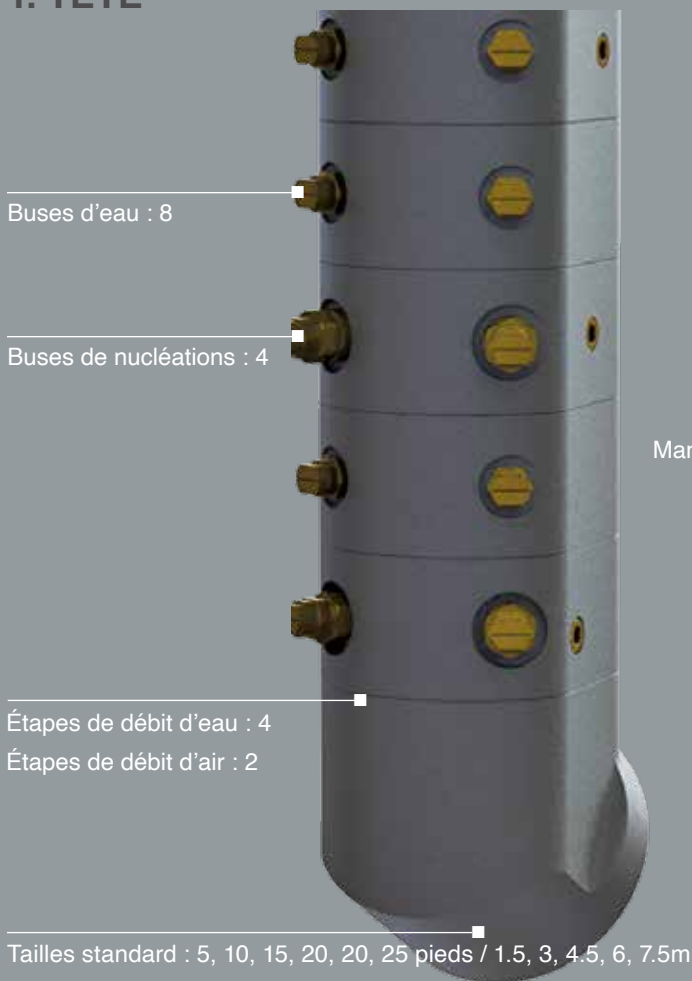
De l'air supplémentaire est utilisé aux étapes 1 à 2 et réduit aux étapes 3 à 5 jusqu'au point de réglage en basse consommation (LowE). Elle permet à votre station d'équilibrer l'efficacité énergétique avec les objectifs de production de neige. Le réglage des étapes est aussi simple

que de tourner une poignée avec la valve Revolver intuitive de SMI pour l'équipement manuel. SMI propose également des solutions automatisées pour notre ligne de perche FreedomX.

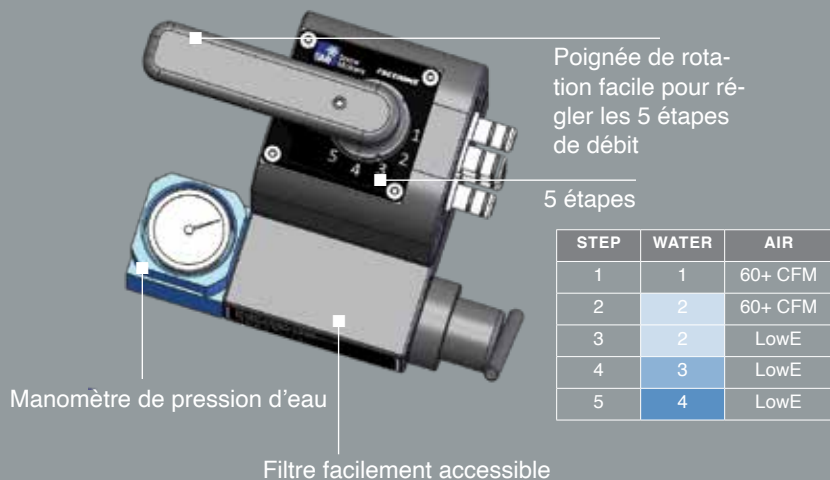


POINTS FORTS DE LA PERCHE FREEDOM X

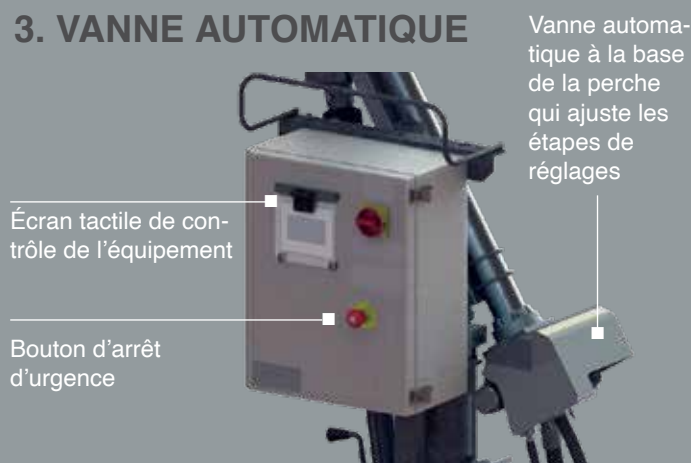
1. TÊTE



2. VANNE REVOLVER MANUELLE



3. VANNE AUTOMATIQUE



OPTIONS DE CONFIGURATION

- Montage : sur tube, regard, chariot, chariot à 2-roues
- Air : Air centralisé ir
- Contrôle : manuel ou automatisé

OPTIONS EN AUTOMATIQUE

Actionneur d'hydrant pour hydrant non-enterré. Vanne de regard automatisée SMI pour fosse.

- Options de communication : autonome, filaire ou radio
- Station météo embarquée en option
- Intégration de SmartSnow en option